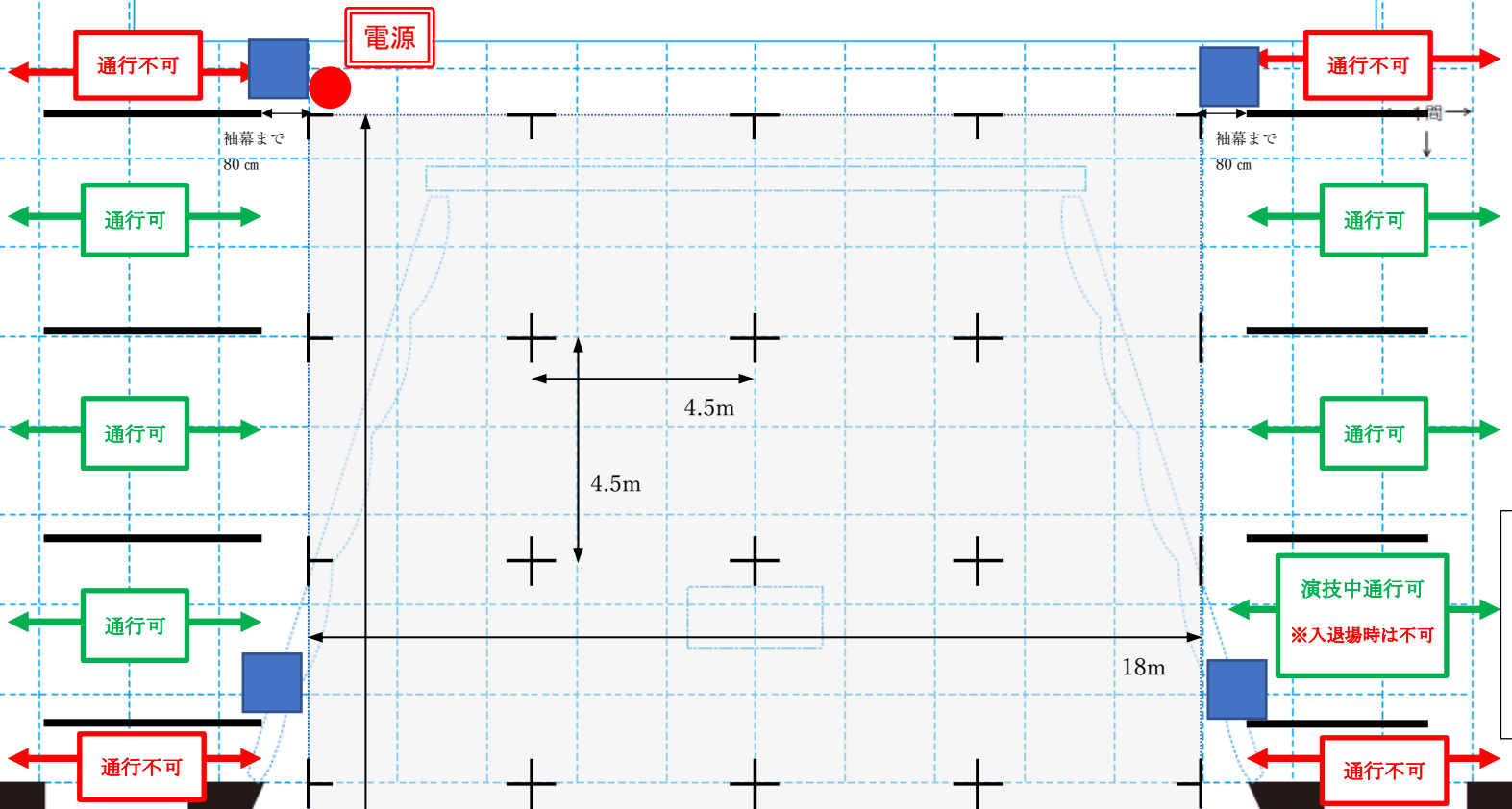


ホリゾンット機	49
大景機	48
ボタン(16)	47
ボタン(15)	46
正景	45
UH 一文字機(7)	44
ボタン(14)	43
引廻機(4)	42
ボタン(13)	41
SL(5)	40
ボタン(12)	39
一文字機(6)	38
箱機(3)	37
ボタン(11)	36
ボタン(10)	35
SL(4)	34
BL(4)	33
一文字機(5)	32
引廻機(3)	31
ボタン(9)	30
ボタン(8)	29
ボタン(7)	28
SL(3)	27
BL(3)	26
一文字機(4)	25
箱機(2)	24
ボタン(6)	23
天板(後加)	22
一文字機(3)	21
ボタン(5)	20
引廻機(2)	19
ボタン(4)	18
SL(2)	17
BL(2 一文字機(2)	16
ボタン(A) 散脱カテン	15
引廻機(1)	14
ボタン(3)	13
ボタン(2)	12
重畳ボタン(天板廻り)	11
SL(1)	10
BL(1 一文字機(1)	9
箱機(1)	8
廻転機	7
オペラカーテン	6
鏡板	5
ボタン(1)	4
プロナス	3
客席サス	2
	1

ホリゾンットピット



貸出ピット置場

演技中通行可  
※入退場時は不可

一番前のラインから  
約 4.5m の場所に指揮者用に  
スポットライトが当たります  
※上手も同様

年 月 日 ( )

※■の位置に 52×49 cm 高さ 130 cm のスピーカーが設置されます。  
入退場時、演技時には十分ご注意ください

会館  
目21番10号  
92-3000号